



Процедуры и системы блокирования школы

При угрозе применения огнестрельного и иного оружия, а также в случае террористической атаки на школу, эффективная стратегия ограничения доступа на территорию учебного заведения реализуется по процедуре Динамического Блокирования. процедуре Динамического Блокирования.

Суть процедуры Динамического Блокирования

Процедура Динамического Блокирования обеспечивает эффективный план быстрого ограничения доступа и передвижения внутри здания (или по его территории) посредством специальных физических действий, которые являются ответом на возникшую угрозу.

Планирование процедуры Динамического Блокирования

- Определение способов полного или частичного блокирования зданий
- Определение способов коммуникации с учащимися, преподавателями и другими сотрудниками на начальных этапах реализации процедуры и во время нападений
- Обучение персонала

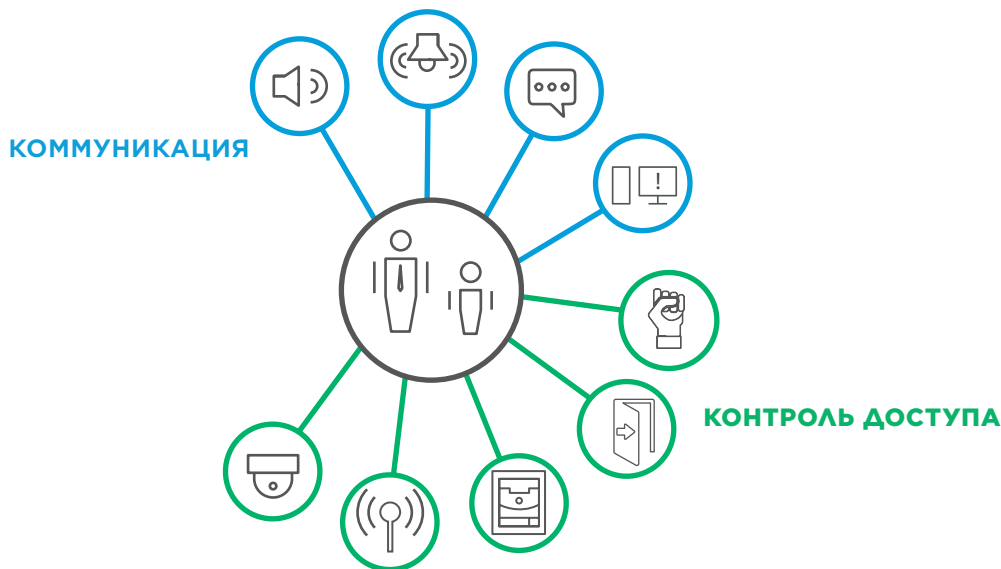
Реализация процедуры Динамического Блокирования

- Отработка четких способов коммуникации между сотрудниками
- Определение скорости блокирования всех точек доступа (с помощью замков, систем контроля доступа, решеток, мебели и т.д.)
- Определение зон, на которые можно разделить здание с целью его частичного блокирования (в противовес блокированию всего здания)
- Определение ролей и обязанностей сотрудников в процессе осуществления процедуры
- Эффективное и регулярное обучение сотрудников
- Контроль и задержание всех, кто пытается попасть в здание или покинуть его, а также направление людей от источников опасности
- Обеспечение гибкости процедуры для быстрого реагирования в ситуациях, когда обстоятельства неизвестны или быстро меняются
- Частью процесса планирования индивидуальной процедуры Блокирования является определение всех точек доступа в здание. Помните, что точки доступа это не только двери и ворота (а также окна, вентиляция и т.д.)

Суть системы Блокирования Школы

Ключевым является понимание разницы между Процедурой Блокирования и его Системой, а также их комбинация в рамках одного учебного заведения. Именно это является залогом выработки эффективного и наиболее подходящего решения. Процедура Блокирования базируется на отработке ключевых действий, а Система Блокирования включает в себя огромное разнообразие ресурсов и технологий для обеспечения контроля доступа и коммуникации.

Фундаментальные компоненты Системы Блокирования могут быть разделены на две основные группы – Коммуникация и Контроль Доступа...



Аудио системы оповещения – линии 100В, EN54 и IP аудио



Системы сигнализации



Персональные системы обмена сообщениями, такими как текстовые сообщения, электронные письма или всплывающие уведомления



Системы визуального предупреждения, такие как цифровые вывески, матричные дисплеи или маяки



Автоматические системы активации, такие как электрические двери, системы контроля доступа или системы



Системы видео мониторинга дверей



Системы видео мониторинга входных



Беспроводные системы оповещения в случае чрезвычайных ситуаций (персональные)



Системы видеонаблюдения

Система Блокирования исходя из ваших потребностей

Наша команда опытных системных дизайнеров сотрудничает с профессиональными специалистами по безопасности и AV-ресиверам для разработки и предоставления высококачественной Системы Блокирования, основанной на потребностях вашей школы, вашей индивидуальной Процедуры Блокирования, а также любых дополнительных факторах риска.

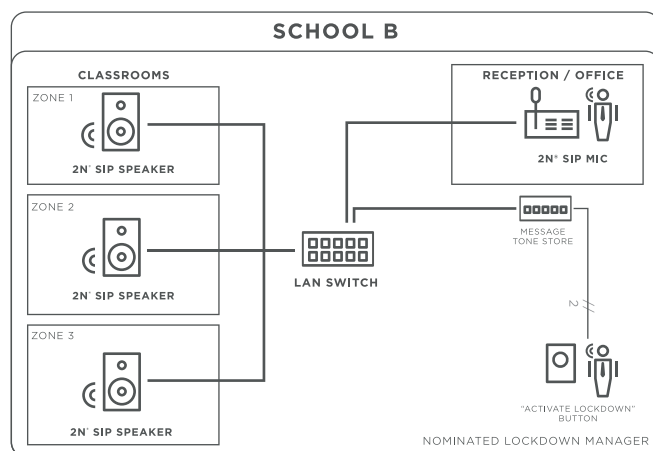
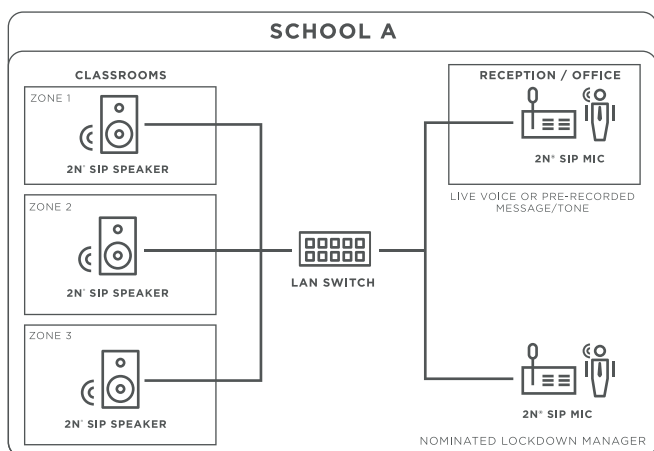
Каждая Система Блокирования, которую мы поставляем, основана на подробном изучении вашей учебной организации, в ходе которого мы рассмотрим любые существующие системы коммуникации и безопасности и уже имеющиеся ресурсы, которые могут быть использованы как часть новой системы. Наши решения полностью масштабируемы в зависимости от размера школы, индивидуальной Процедуры Блокирования, факторов риска и бюджета и будут использоваться из всего спектра технологий, доступных для достижения наиболее эффективного и согласованного решения для удовлетворения ваших потребностей.

ТЕХНИЧЕСКАЯ ПОДДЕРЖКА ВАШЕЙ СИСТЕМЫ БЛОКИРОВАНИЯ

2N - ведущая компания, занимающаяся разработкой и производством продукции в области физической безопасности. Наша команда разработчиков систем предоставляет услуги по настройке и разработке систем, которые помогут вам получить лучшую Систему Блокирования для вашего здания, используя существующую или новую инфраструктуру.

Наша команда поможет создать систему Динамического Блокирования, адаптированную для удовлетворения индивидуальных потребностей вашей школы, колледжа, университета или деловых помещений.

Для получения подробной информации о возможных вариантах и спецификациях, пожалуйста, обратитесь к своему персональному менеджеру или напишите нам на электронную почту presales@2n.cz



СИСТЕМА ОПОВЕЩЕНИЯ

Стандартная система на базе IP аудио (система оповещения), возможно, является самым простым решением для обеспечения четкой связи школы со всеми сотрудниками, учащимися, посетителями и т. д.

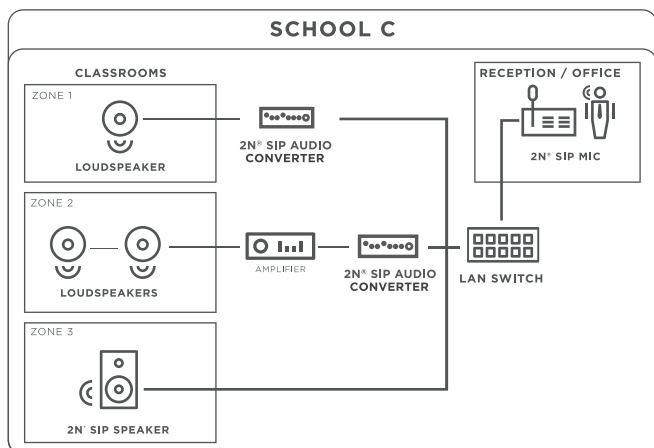
Она позволяет немедленно предупредить о том, что Процедура Блокировки запущена и осуществляется во всей школе, а также предоставлять обновленные указания о дальнейших действиях.

АУДИО СИСТЕМА (УПРАВЛЯЕТСЯ ЕДИНОЙ КНОПКОЙ)

Данный пример показывает возможную комбинацию Системы Блокирования и системы сигнализации.

Система сигнализации обеспечивает проигрывание заранее установленных оповещений, а также осуществляет звуковую сигнализацию начала осуществления Процедуры Блокирования.

В данном примере показаны микрофон и единая кнопка активации Блокирования, которая позволяет запустить сигнализацию с помощью альтернативных источников. d'autres sources.



ГИБРИДНАЯ АУДИО СИСТЕМА

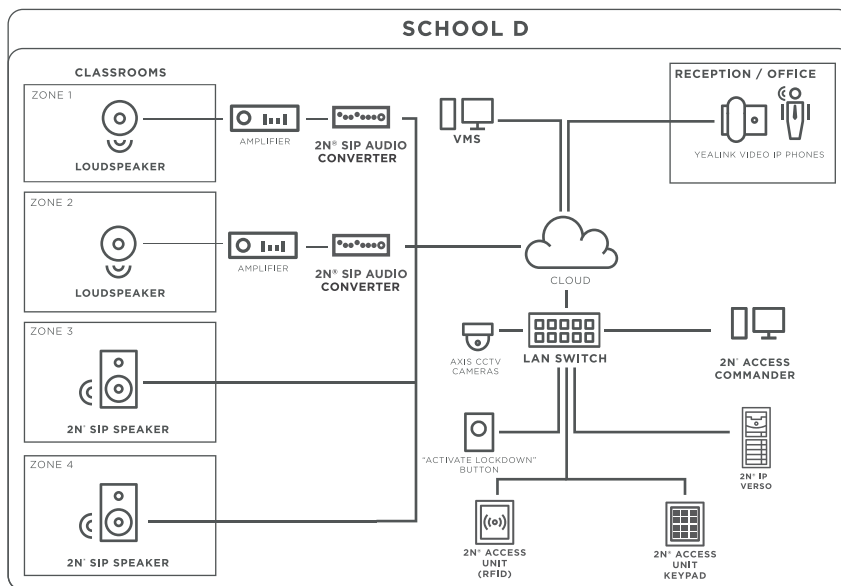
Данная гибридная аудио система использует как стандартную линию 100В, так и самую современную сетевую аудио технологию.

Такая система зачастую используется для комбинирования существующей инфраструктуры для уведомления посетителей и новых сетей управления коммуникационными сетями.

ПОЛНОСТЬЮ ИНТЕГРИРОВАННАЯ ДИНАМИЧЕСКАЯ СИСТЕМА БЛОКИРОВАНИЯ ШКОЛЫ

Нижеприведенный пример объединяет в себе системы коммуникации и системы контроля доступа, функционирующие на базе стандартной инфраструктуры, создавая, таким образом, Динамическую Систему Блокирования школы.

Интегрированная система включает в себя стандартную линию 100В, технологию сетевого аудио, систему внутренней связи и систему контроля входной группы, стандартную систему IP телефонии и видеонаблюдения. Таким образом, интегрированная Система Блокирования не только имеет значительную функциональность осуществления Процедуры Блокирования, но она также может быть использована для осуществления дополнительных операций – коммуникация между кабинетами, контроль точек доступа, отправка сообщений и многое другое.



2N® ACCESS COMMANDER

Мозговым центром всей Системы Блокирования является 2N® Access Commander со своим простым и интуитивно понятным пользовательским интерфейсом. Программа используется не только для управления контролем здания, но и для мониторинга статуса точек доступа в режиме реального времени.

2N Telekomunikace a.s.

2N является ведущей компанией в сфере создания и производства провайдера ведущей компанией в сфере создания и производства продуктов для коммуникации и физической безопасности. Мы #1 на рынке IP систем внутренней связи, и придерживаемся высочайших международных стандартов (ISO, TÜV, UL, CE). Наши продукты также совместимы с другими системами (Genetec, Milestone, Cisco, Bosch, Avaya, Alcatel-Lucent и многое другое).

Мы постоянно расширяем сферу нашей деятельности и в настоящее время сотрудничаем с партнерами в более чем 125 странах мира. Наши филиалы открыты по всему миру. Мы являемся частью AXIS g)roup.

Для получения подробной информации о возможных вариантах и характеристиках продуктов свяжитесь со своим менеджером или напишите нам по адресу

PRESALES@2N.CZ