



2N[®] Helios Vario departure switch

Order no. 9135251E

Description

The purpose of this module is to extend the **2N[®] Helios Vario** door communicator with another switch, e.g., for switching the electric door to locked. It gives you features like unlimited time switching or permanent switch during the time of the call or time limited switching (selectable approx. from 1 to 10 sec.) via external button. Thanks to the switching device - latching relay – it is now possible for switching the low voltage logical inputs of e.g. gate and barrier control systems. Both normally open (NO) and normally closed (NC) contacts between these and C are available.

Caution:

Before installing the module, make sure that the current and voltage limits of the module will not be exceeded in your application (refer to the Technical Parameters chapter). **In no case use this module for mains voltage switching!** All the wire connections make after proper mechanical module installation.

Installation

1. Remove the screw from the left bottom side of the main communicator board. This one you will no longer need.
2. Insert board **b** (a little label on the module in brackets) into the case and fix it with a screw (shorter one) as on the picture below. Don't forget to check that the backplate is under the screw. (next pic.)

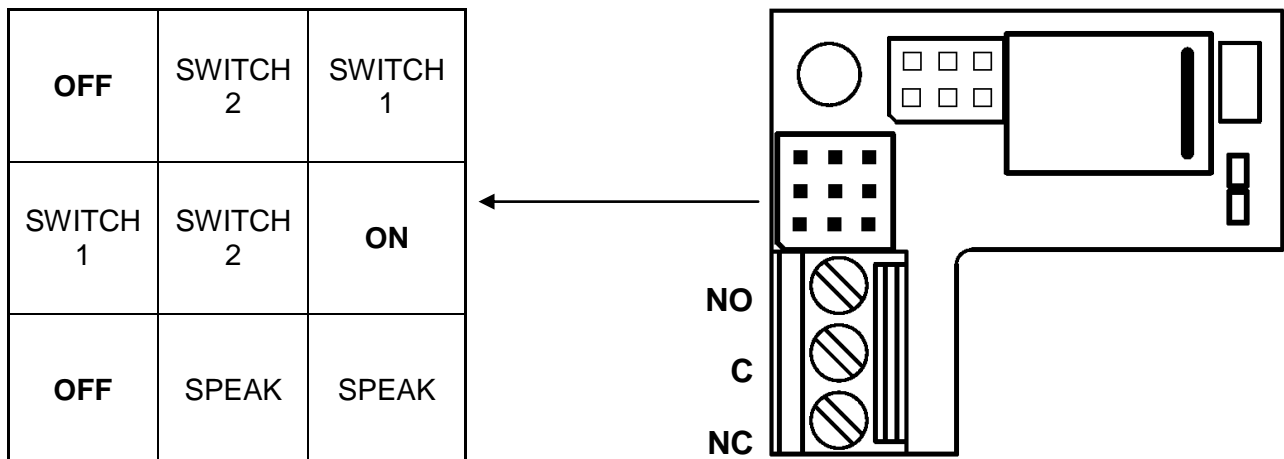


3. Insert board **a** (a little label on the module in brackets) onto the both contacts moulding as on the picture below and fix it with a screw (longer one). Don't forget to check that the two spacers (one thin and one fat) are placed between main board and board **a**. (next pic.)



Configuration

By using the connectors (jumpers-are included) it is possible to set on what kind of event should departure switch react by closing or opening its contacts. The departure switch can react to three different events: dep. switch on/off from the SWITCH 1, dep. switch on/off from the SWITCH 2 and pick up/hang up the telephone line (means beginning and end of the call).



The dep. switch contacts are available both normally open (between clips **NO** and **C**) as well as normally closed (between clips **C** and **NC**). NC and NO in this case refers to the contact state.

Example 1 – dep. switch operation by using password for SWITCH 2:



Switching on and off is set to SWITCH 2. Dep. switch will close after receiving password for SWITCH 2 (parameter **821**) and open after the switching time for SWITCH 2 (parameter **823**) will elapse. In case of setting parameter **824** to non-zero value, will be also synchronized with SWITCH 1 (explained in the communicator manual).

Example 2 – dep. switch operation for unlimited time:



Dep. switch closure is set to SWITCH 1, dep. switch opening to SWITCH 2. The dep. switch will close when it has received the password for SWITCH 1 and will remain closed until the communicator has received the password for SWITCH 2 and until the switching time of SWITCH 2 elapses (parameter **823**, it is recommended to set this parameter as low as possible, which is 1s).

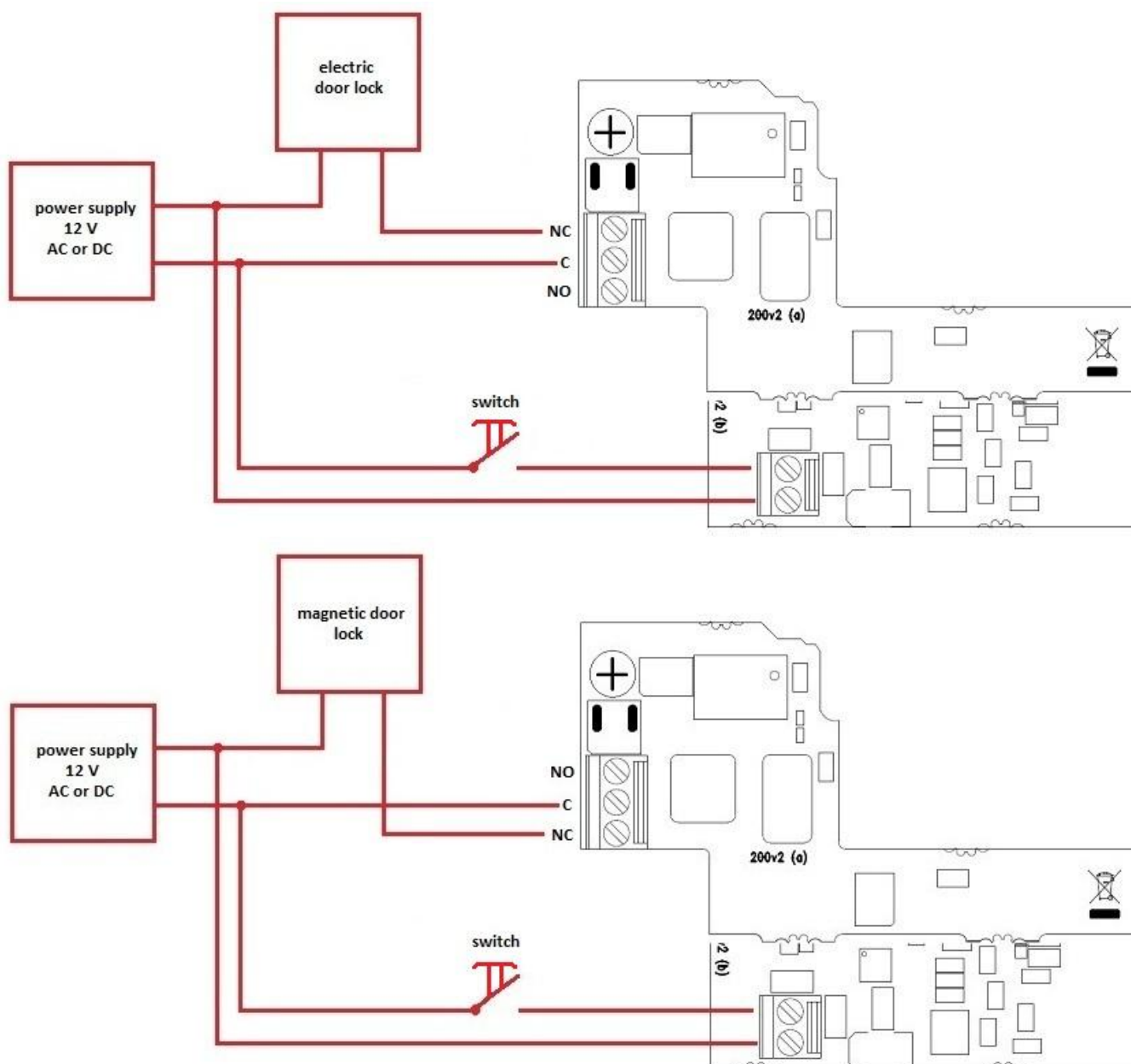
Example 3 – dep. switch closure for the duration of the call:



Closure and opening is set to SPEAK. The dep. switch will close when the line is picked up and open when the line is hung up. For the duration of the call the dep. switch will be closed.

External button switch

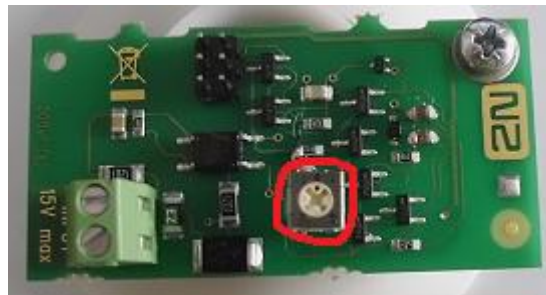
Examples on how to connect network in case of one power supply:



External switch functional description:

After an external button (switch on the pic. above) is pushed (switch OFF→ON), departure switching occurs regardless of **configuration settings**. After an external button is released (switch ON→OFF) departure switching ends with delay set by adjustable rotary trimmer (pic. below) from approx. 1 sec. up to 10 sec. regardless of **configuration settings**. NC and NO on the pic. above in this case refers to the door state if switch is in OFF state too.

Both connectors (for external button and door lock) are galvanically isolated from each other and main electrical circuitry of the main communicator board.



Technical Parameters

Switching device	Latching relay
Max. switching voltage	60V AC, DC
Max. switching current	2A AC, DC
Max. switching power	60VA / 30W

Power supply for external button input: voltage $\geq 10 \leq 15$ (V), available current must be: ≥ 6 mA.

2N[®] Helios Vario odchodový spínač

Objednací číslo: 9135251

Popis

Účelem tohoto modulu je rozšířit stávající dveřní komunikátor **2N[®] Helios Vario** o další spínač, např. pro ovládání elektrického dveřního zámku. Umožňuje např. sepnutí spínače na neomezeně dlouhou dobu-díky použití bistabilního relé, sepnutí během hovoru, nebo časově omezené (1 až 10 sec.) sepnutí pomocí externího spínače a napájení.

Odchodový spínač má k dispozici tři kontakty **C-střední kontakt**, **NC-normálně spojený se středním** a **NO-normálně rozpojený se středním**.

Upozornění:

Před instalací se ujistěte, že připojením el. zařízení k modulu spínače nepřekračujete max. povolené hodnoty napětí a proudů u spínače povolených (viz. Technické Parametry). **Nikdy nepoužívejte spínač ke spínání síťového napětí!** Všechna drátová propojení provádějte až po správné mechanické instalaci spínače.

Instalace

1. Vyšroubujte šroubek v levé dolní části desky komunikátoru. Tento už nebudete dále potřebovat.
2. Vložte desku **b** (malá značka v závorkách) do šasi a upevněte šroubkem (kratší z obou přiložených) tak jak je vidět na obrázku dole. Nezapomeňte zkontrolovat, jestli je pod hlavičkou šroubku jedna tenká plastová podložka.

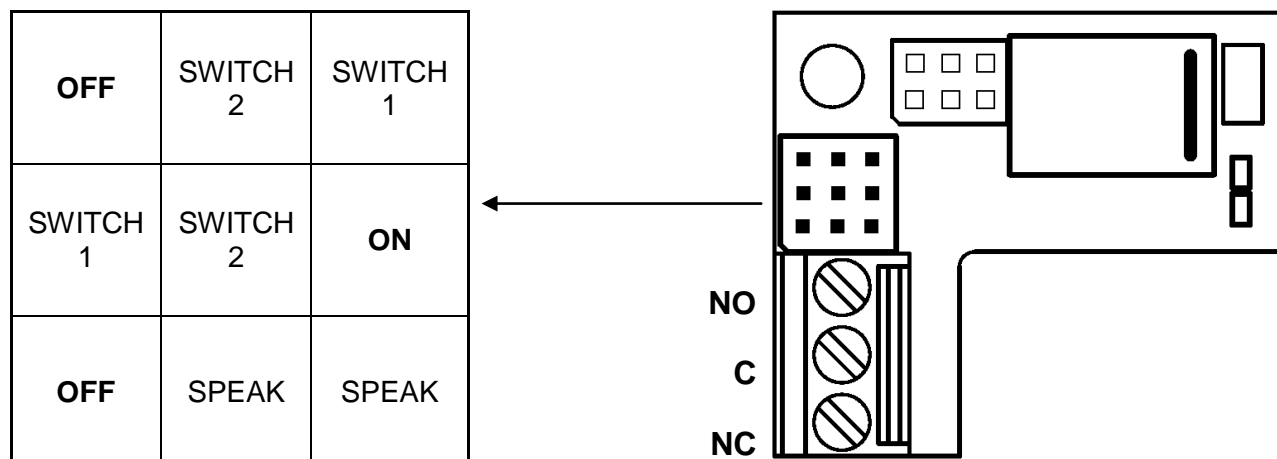


3. Vložte desku **a** do šasi tak, aby byla připojena přes oba dva násuvné konektory a upevněte ji šroubkem s distancí (delším z obou přiložených). Nezapomeňte zkontrolovat jestli jsou mezi deskou **a** a spodní základní deskou komunikátoru vloženy plastové distanční podložky (jedna tenká a jedna tlustá) viz. následující obrázek.



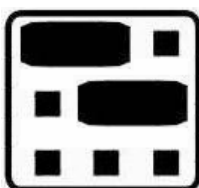
Konfigurace

Pomocí přiložených jumperů je možné nastavit na jakou událost bude docházet k zapnutí nebo vypnutí odchodového spínače. Může reagovat na tři různé události: sep/vyp od SWITCH 1, sep/vyp od SWITCH 2 a vyzvednutí/zavěšení na lince (začátek a konec hovoru-SPEAK). Viz. následující obr.



Kontakty spínače jsou dostupné dvojího typu: normálně rozpojeno (mezi **NO** a **C**) a normálně spojeno (mezi **C** a **NC**). NC a NO znamená stav těchto dvojic kontaktů.

Příklad 1 – spínání/vypínání užitím hesla pro SWITCH 2:



Spínání/vypínání je nastaveno na SWITCH 2. Odchodový spínač sepne po přijetí hesla pro SWITCH 2 (parametr **821**) a rozezne po uplynutí doby sepnutí pro SWITCH 2 (parametr **823**). V případě nastavení parametru **824** na nenulovou velikost, bude také synchronizován se SWITCH 1 (blíže v manuálu komunikátoru).

Příklad 2 – trvalé sepnutí:



Sepnutí je nastaveno na SWITCH 1, rozepnutí na SWITCH 2. Sepnutí nastane po přijetí hesla pro SWITCH 1 a trvá, dokud není přijato heslo pro SWITCH 2, a dokud neuplyne doba pro SWITCH 2 -parametr **823** (doporučujeme nastavit tento parameter na nejmenší možnou velikost, která je 1s).

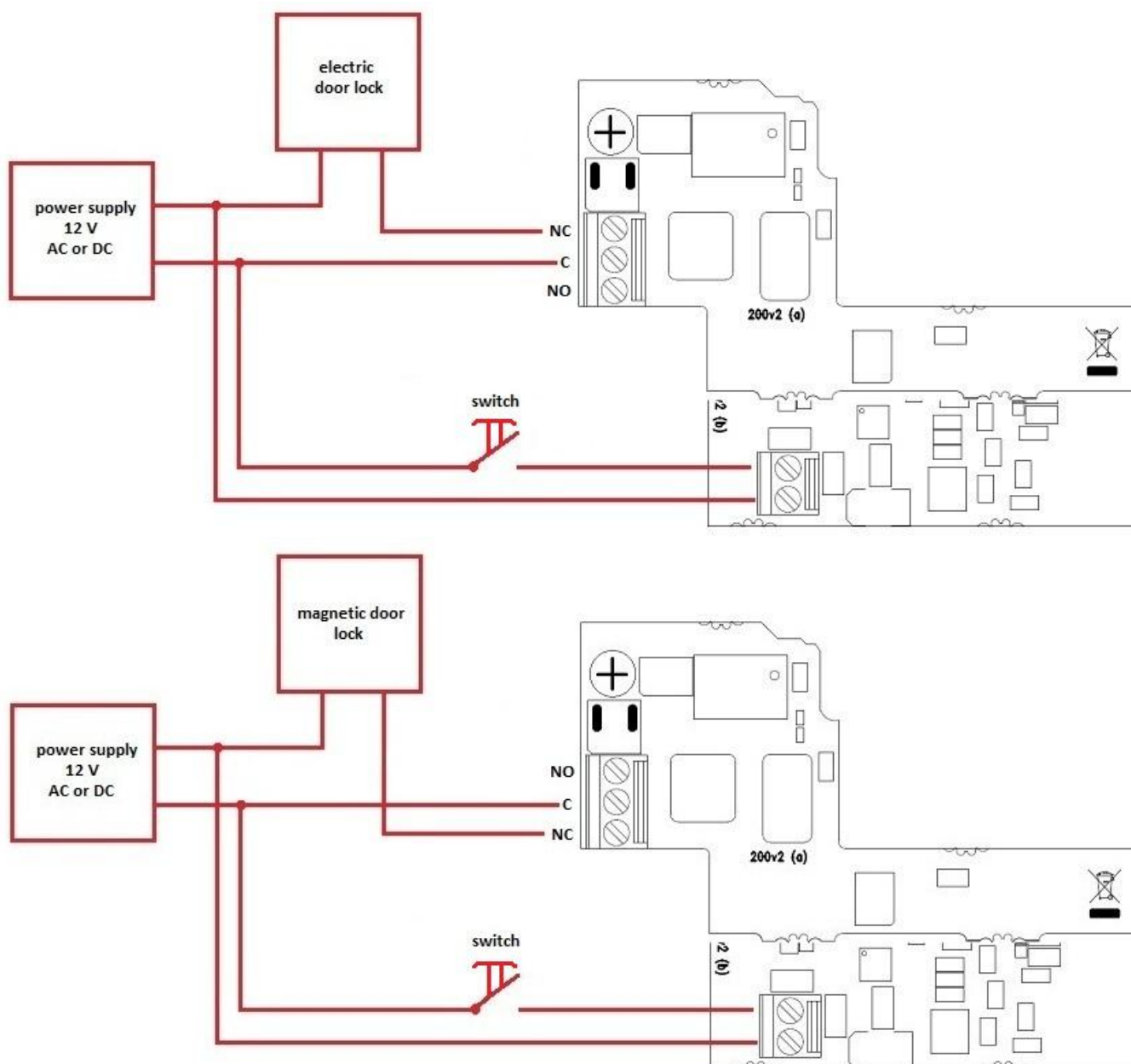
Příklad 3 – sepnutí/vypnutí nastaveno na stav linky:



Sepnutí/vypnutí je nastaveno na signál SPEAK. Sepnutí nastane když je na lince vyzvednuto a vypnutí nastane, je-li zavěšeno. Po dobu trvání hovoru je tedy sepnuto.

Externí spínací tlačítko

Příklad propojení v případě napájení z jednoho zdroje:



Popis funkce externího tlačítka:

Úplně stejně lze spínání/vypínání ovládat pomocí externího spínacího tlačítka s napájením. Po stisknutí externího tlačítka (switch-viz. předchozí obrázek) (switch OFF→ON), dojde k sepnutí spínače bez ohledu na **konfigurační nastavení**. Poté co je tlačítko uvolněno (switch ON→OFF) a po době zpoždění, nastane rozepnutí. Dobu zpoždění lze volit v rozsahu cca. 1 až 10 s pomocí malého nastavitelného trimru. (obr. dole). Na předchozích dvou obrázcích v tomto případě také NC znamená normálně zavřeno a NO normálně otevřeno, což je stav dveří do kterých je ten který zámek nainstalován. Oba konektory (pro externí tlačítko a elektrický zámek) jsou navzájem, a také od hlavních obvodů desky komunikátoru galvanicky izolovány.



Technické Parametry

Hlavní spínač	Bistabilní relé
Max. spínané napětí	60V AC, DC
Max. spínaný proud	2A AC, DC
Max. spínaný výkon	60VA / 30W

Parametry napájení pro vstup externího tlačítka: napětí $\geq 10 \leq 15$ (V), proud: ≥ 6 mA.



2N TELEKOMUNIKACE a.s.

Modřanská 621, 143 01 Prague 4
Tel.: +420 261 301 111, Fax: +420 261 301 999
E-mail: sales@2n.cz
Web: www.2n.cz