



Řešení nouzového uzamčení škol

Metodika zvaná Dynamické uzamčení (nouzové hromadné uzamčení) je reakcí na zvyšující se nebezpečí ve školách a radí/podává instrukce, jakým způsobem reagovat „při incidentu, při němž jsou použity střelné nebo útočné zbraně.“ Tento postup vycházející ze směrnic Velké Británie představuje efektivní strategii pro rychlé zamezení přístupu do školních prostor.

Co je Dynamické uzamčení

Dynamické uzamčení je efektivní způsob, jak rychle zamezit přístupu do budovy a pohybu v ní skrze předpřipravené organizační kroky a fyzická opatření, která reagují na přímou hrozbu.

Co zvážit při vytváření postupu Dynamického uzamčení

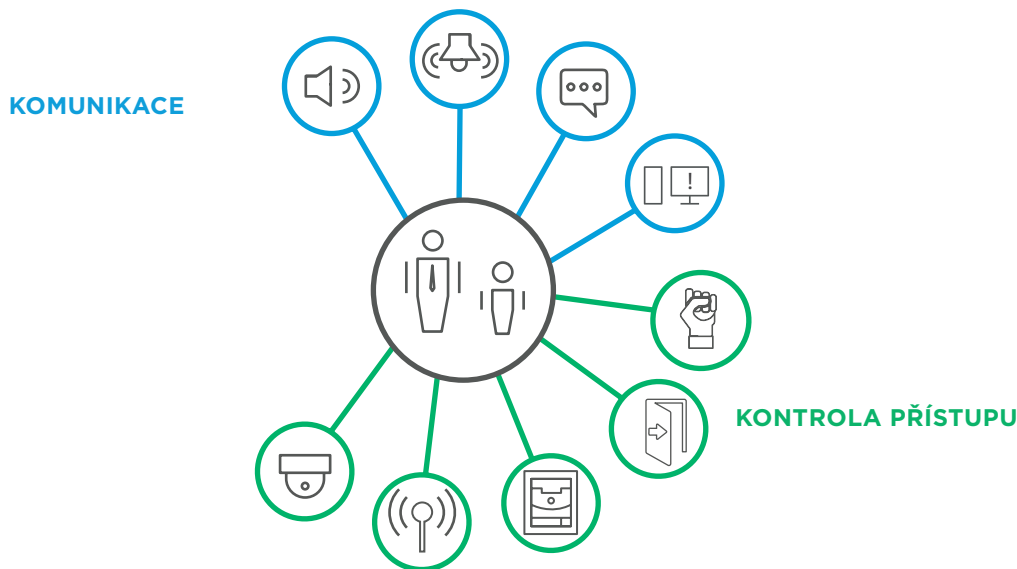
- Jak efektivně dosáhnout úplného nebo částečného uzamčení prostoru/budovy
- Jak komunikovat se studenty, zaměstnanci a kolegy v prvotních fázích incidentu a následně během útoku
- Zaškolení personálu

Jak vytvořit postup pro Dynamické uzamčení

- Určete jasný způsob komunikace mezi personálem
- Určete, jak co nejrychleji zajistit vchody do budovy i místností (s použitím například zámků, přístupových systémů, dveřních mříží ale i nábytku)
- Určete, jak rozdělit budovu do menších částí - zón, které by šly odděleně uzamknout (namísto uzamykání pouze celého objektu)
- Pro veškerý personál definujte jasné role a zodpovědnosti pro případy krizové situace
- Pravidelně školíte veškerý personál
- Určete, jak útočnickům znemožnit vstup nebo opuštění prostor a jak ostatní směřovat do bezpečí
- Postup by měl být natolik flexibilní, aby reagoval na neznámé a rychle se měnící situace
- Pro plánování Vašeho konkrétního Postupu pro nouzové uzamykání byste měli znát veškeré vchody a východy do objektu školy. Pamatujte na to, že přístupovými body kromě dveří a bran mohou být také okna, světlíky atd.

Co je školní Systém pro nouzové uzamčení

Klíčem k zajištění komplexního řešení je pochopení rozdílu mezi Systémem a Postupem pro nouzové uzamčení a jejich možné propojení. Zatímco Postup dynamického uzamčení se zaměřuje na předdefinované organizační kroky (metodologie), Systém pro uzamčení zapojuje nejrůznější technologie pro zefektivnění opatření pro komunikaci a kontrolu přístupů. Základní součásti Systému lze rozdělit do dvou hlavních skupin – Komunikace a Kontrola přístupu...



Systémy plošného ozvučení/ Audio systémy – včetně 100V reproduktorů, EN54 a IP audio



Školní zvonek



Systémy pro zasílání osobních zpráv, jako jsou SMS, emaily nebo pop-up oznámení



Digitálních zobrazovací zařízení, jako například Digital signage, maticové displeje nebo výstražná světla



Přístupové systémy nebo elektrické otvírače a zámky



Systémy pro monitorování dveří



Dveřní video-interkomy



Bezdrátové tísňové systémy jako například osobní přístroje pro tísňová volání



Kamerové systémy

Systém nouzového uzamčení na míru vašim potřebám

Náš tým odborníků na navrhování systémů spolupracuje s profesionálními bezpečnostními službami a specialisty na instalaci audio a video systémů.

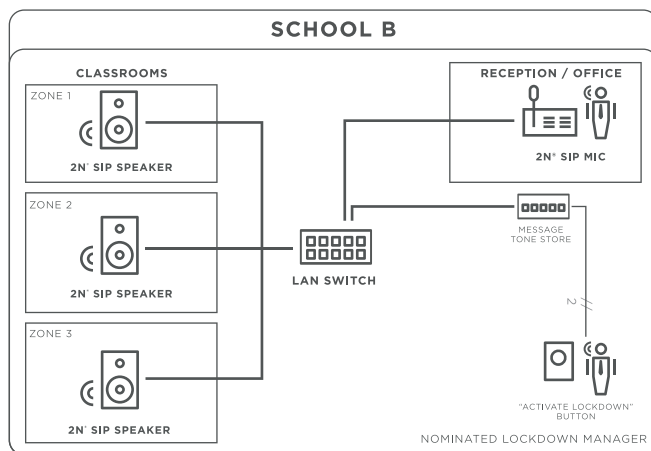
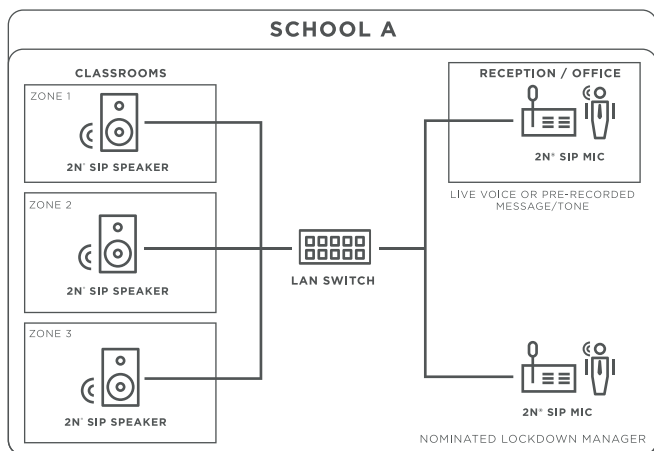
Každý dodávaný Systém pro nouzové uzamčení je založen na detailním prozkoumání školního areálu, během kterého zohledňujeme již existující komunikační infrastrukturu, kterou lze v implementaci nového systému použít. Naše řešení berou v potaz velikost školy, nastavené bezpečnostní postupy, rizikové faktory i rozpočet. S použitím nejmodernějších technologií vám nabídneme efektivní řešení, které bude přesně odpovídat vašim potřebám.

NÁVRH SYSTÉMU PRO PODPORU VAŠEHO POSTUPU PRO NOUZOVÉ UZAMČENÍ

2N je jednou z předních firem zabývajících se vývojem a výrobou produktů v oblasti fyzického zabezpečení. Náš tým návrhářů poskytuje specifikace a návrh služeb, které vám pomohou vytvořit ten nejlepší možný Systém pro nouzové uzamčení ve vašem prostředí s použitím jak dosavadní, tak nové infrastruktury.

Náš tým vám pomůže specifikovat Systém pro dynamické uzamčení na míru konkrétním potřebám vaší školy, univerzity nebo obchodních prostor.

Pro další informace ohledně možných řešení a produktových specifikací kontaktujte vašeho Account Managera nebo presales@2n.cz



ŠKOLNÍ ROZHLASOVÝ SYSTÉM

Asi nejjednodušším řešením pro zajištění komunikace s veškerým personálem, studenty a návštěvníky v areálu školy je instalace standardního audio systému založeného na IP (plošné ozvučení).

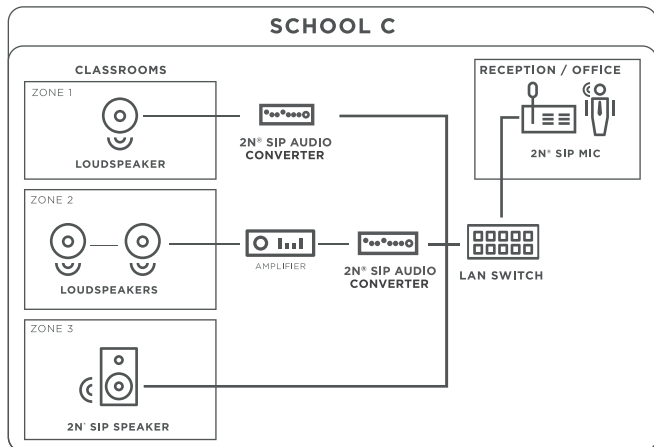
Umožňuje okamžité upozornění při spuštění nouzového uzamčení a oznamování aktuálního stavu napříč celou školou, jakmile je situace vyřešena.

AUDIO SYSTÉM AKTIVOVANÝ „JEDNÍM TLAČÍTKEM“

Tento příklad ukazuje propojení Systému pro nouzové uzamčení se systémem pro časování školního zvonění.

Systém časovaného zvonění umožňuje přednastavit zvonek nebo tón oznamující změnu vyučovací hodiny, ale může také alternativně spustit alarm, sirénu nebo ohlásit zprávou spuštění Postupu nouzového uzamčení.

Schéma ukazuje jak mikrofon, tak „jednotlačítkový“ spouštěč nouzového uzamčení, který celý uzamykající systém spustí, včetně ohlašujícího alarmu.



HYBRIDNÍ AUDIO SYSTÉM

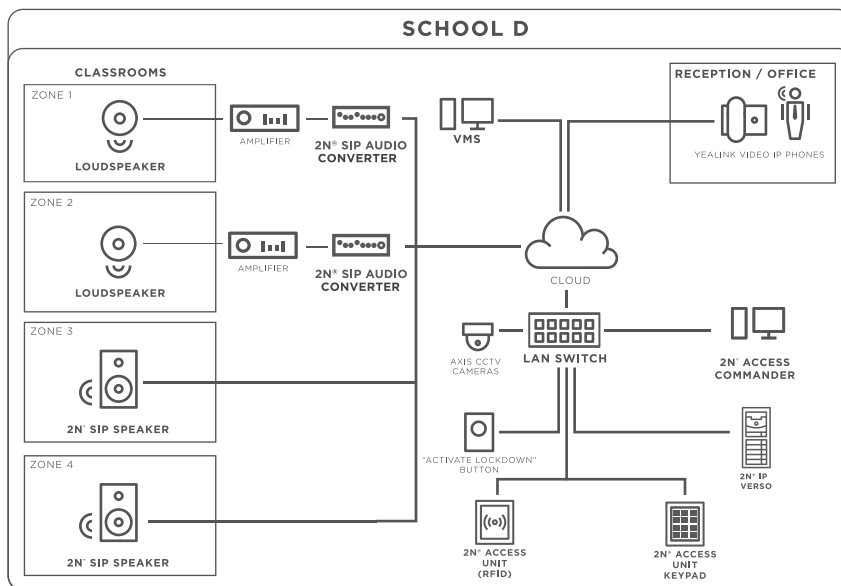
Tento příklad „hybridního“ audio systému využívá jak standardní 100V audio systém, tak nejnovější síťové audio technologie založené na protokolu IP.

Takový systém je často využíván pro zkombinování infrastruktury pro plošné ozvučení s elektronickými systémy pro správu budov (BMS).

PLNĚ INTEGROVANÝ SYSTÉM PRO DYNAMICKÉ UZAMČENÍ ŠKOLY

Schéma vpravo kombinuje komunikaci a kontrolu přístupu skrze standardní síťovou infrastrukturu, čímž poskytuje plně integrovaný Systém pro nouzové uzamčení ve školách.

Tento ukázkový systém zahrnuje kombinaci 100V audia a síťového audia, instalaci interkomu u vstupních dveří, standardní IP telefonie a kamerového systému. Tím vytváří několikavrstvý Systém nouzového uzamčení. Lze jej však využít i pro další funkce, včetně hlášení začátku vyučovacích hodin, kontrolu přístupu, rozesílání zpráv a mnoho dalšího.



2N® ACCESS COMMANDER

Důležitým prvkem Systému pro nouzové uzamčení je software 2N® Access Commander s jednoduchým a intuitivním uživatelským prostředím. Využijete jej ke správě přístupu do objektu, ale i k monitorování stavu přístupových jednotek v reálném čase.

2N Telekomunikace a.s.

2N je světovým leaderem zabývající se vývojem a výrobou produktů z oblasti ICT a fyzické bezpečnosti. Jsme jedničkou na trhu IP interkomů a všechny naše produkty splňují nejpřísnější mezinárodní standardy (ISO, TÜV, UL, CE). Samozřejmostí je jejich kompatibilita se systémy třetích stran (Genetec, Milestone, Cisco, Bosch, Avaya, Alcatel-Lucent a mnoha dalšími).

Ve 2N neustále rozšiřujeme naše pole působnosti. V současnosti obchodujeme s partnery ve více než 125 zemích světa, což znamená, že naše produkty jsou dostupné téměř kdekoli. Od roku 2016 jsme členy Axis group.

Pro další informace ohledně možných verzí a produktových specifikací kontaktujte, prosím, svého správce účtu nebo

PRESALES@2N.CZ